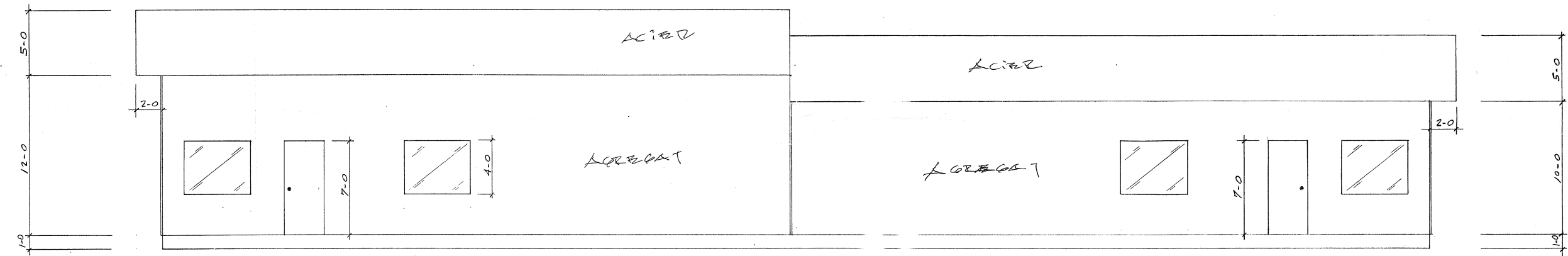
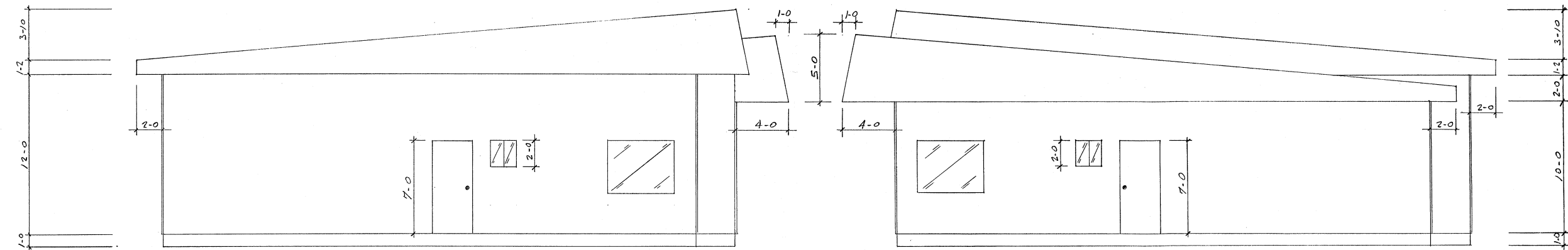


VUE "ARRIERE"



VUE "AVANT"

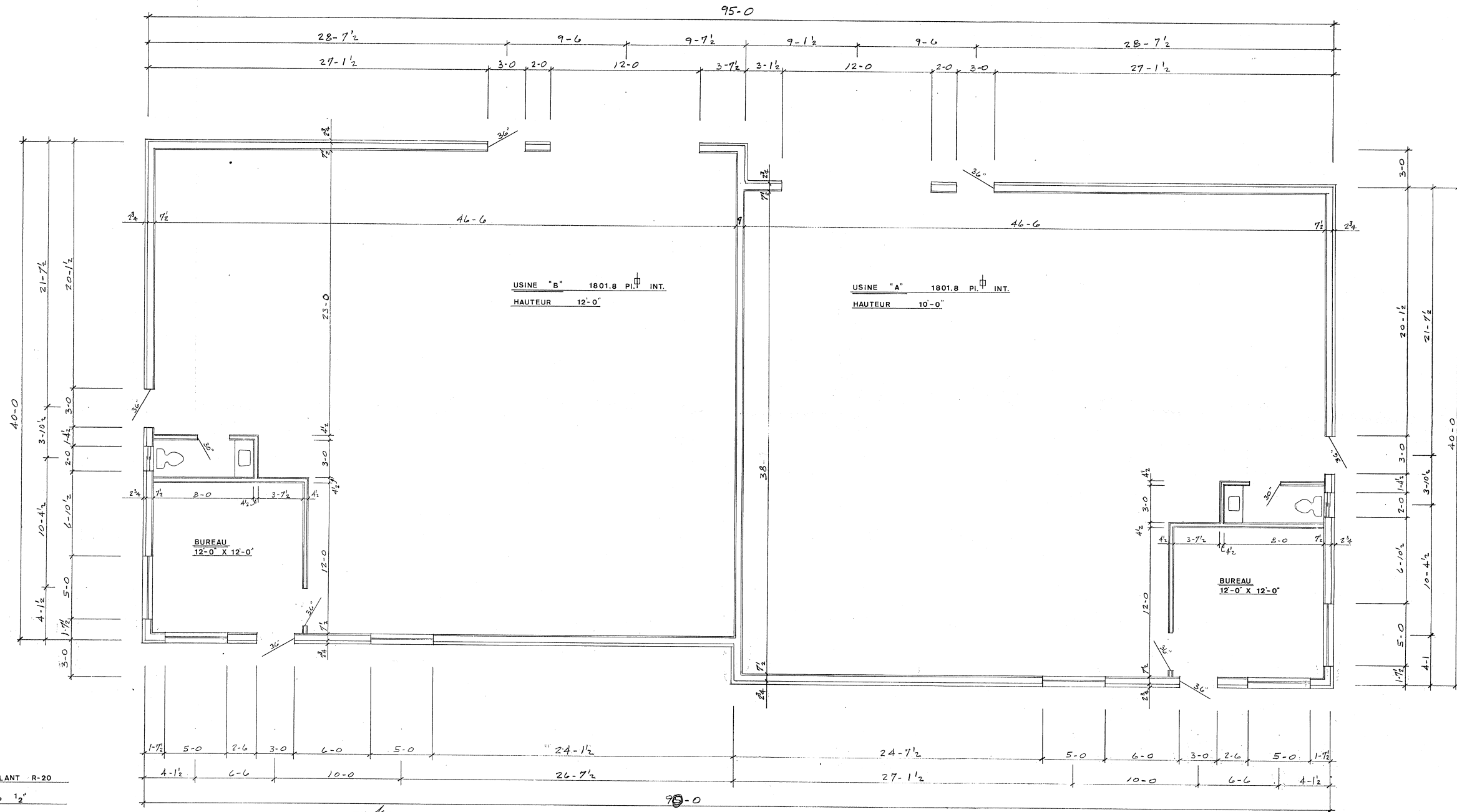


COTE "GAUCHE"

COTE "DROIT"

435-0395  
 Construction  
 Philippe Laplante inc.  
 18,470, Boileau, St-Jamvier, Mirabel (Québec) J0N 1L0

PROJET : PHILIPPE LAPLANTE  
 ELEVATION

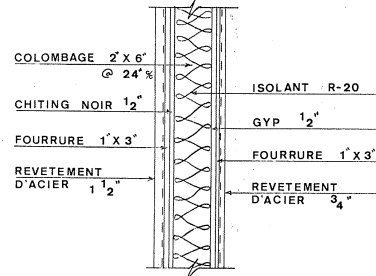


USINE "B" 1801.8 P.I. INT.  
HAUTEUR 12'-0"

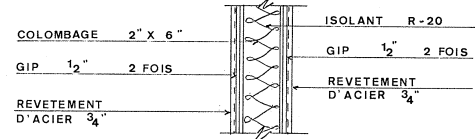
USINE "A" 1801.8 P.I. INT.  
HAUTEUR 10'-0"

BUREAU  
12-0 X 12-0

BUREAU  
12-0 X 12-0



COUPE DE MUR EXT.



MUR COUPE-FEU

CE BÂTIMENT A UNE SUPERFICIE DE 3800'-0"  
C'EST UNE CONSTRUCTION INCONBUSTIBLE  
STRUCTURE DE BOIS  
ISOLANT FIBRE DE VERRE  
FINITION INT. & EXT. REVETEMENT D'ACIER  
PLANCHER EN BETON ARME

435-0395  
Construction  
Philippe Laplante inc.  
18,470, Boileau, St-Jamvier, Mirabel (Québec) JON 1L0

PROJET : PHILIPPE LAPLANTE  
VUE EN PLAN  
2/3